

AKASO

# BRAVE 7 LE

CÁMARA DE ACCIÓN



MANUAL DE USUARIO

V39AX-V3.0

# Contenido

Mensajes importantes -----	03	>>
Uso de la tarjeta Micro SD -----	04	>>
Clasificación de resistencia al agua IPX7 -----	05	>>
Notas sobre el uso de la carcasa impermeable -----	06	>>
1. Qué hay en la caja -----	08	>>
2. Su Brave 7 LE -----	09	>>
3. Primer uso -----	11	>>
(1) Instalación de la batería -----	11	
(2) Cargando la cámara -----	11	
(3) Instalación de la tarjeta de memoria -----	12	
(4) Formatear la tarjeta de memoria -----	12	
4. Comenzando -----	13	>>
(1) Encendido y apagado -----	13	
(2) Pantalla de vista previa -----	13	
(3) Acceso al menú de atajos -----	14	
(4) Acceso al menú de modos -----	14	
(5) Encender o apagar el Wifi -----	14	
(6) Modo de cambio -----	15	
(7) Cambio de pantalla -----	15	
(8) Bloqueo/apagado rápido de pantalla -----	15	
5. Resumen de modos -----	16	>>
6. Personalizar su Brave 7 LE -----	18	>>
(1) Menú de acceso directo a vídeo -----	18	
(2) Menú de acceso directo a fotos -----	19	
(3) Configuración de video -----	20	
(4) Configuración de foto -----	23	

(5) Configuración de cámara -----	24	
7. Conectando a la aplicación AKASO GO-----	28	>>
8. Reproducir su contenido -----	29	>>
9. Eliminar su contenido -----	30	>>
10. Descargar su contenido-----	31	>>
11. Mantenimiento de la batería -----	32	>>
(1) Maximizar la duración de la batería -----	32	
(2) Notas -----	32	
(3) Almacenamiento y manipulación de baterías -----	32	
12. Control remoto -----	34	>>
13. Montaje su cámara -----	37	>>
Contáctenos -----	39	>>

## Mensajes importantes

¡Felicidades por tu nueva cámara de acción AKASO Brave 7 LE! Debes estar emocionado por usar tu nueva cámara, pero por favor dedica un tiempo a familiarizarte con este manual primero para que puedas aprovechar al máximo las funciones de tu cámara y utilizarla de manera segura. Es importante actualizar regularmente el firmware de la cámara. Conecta tu cámara a la aplicación AKASO GO a través del Wifi de la cámara para descargar e instalar el último firmware.

1. Esta cámara es un instrumento de precisión. Protégela de caídas o impactos para evitar daños.
2. Almacena la cámara lejos de dispositivos u objetos con campos magnéticos fuertes, como motores o imanes.
3. Asegúrate de que la cámara funcione dentro de su rango de temperatura recomendado. Evita dejarla en temperaturas altas o bajas por períodos prolongados, ya que esto puede reducir su vida útil.
4. El cuerpo de esta cámara es resistente al agua, pero asegúrate de que todas las cubiertas estén bien cerradas y que el área de la lente esté libre de residuos antes de sumergirla en el agua.
5. Después de usar la cámara en agua salada, enjuágala con agua dulce y sécala suavemente con un paño suave.
6. Evita cargar la cámara durante períodos prolongados. Mientras se está cargando, manténla alejada de niños y mascotas para prevenir accidentes.
7. Retira la batería de la cámara si no planeas usarla por un período prolongado.
8. Almacena la cámara lejos de objetos afilados y áreas propensas a la humedad.



## Uso de la tarjeta Micro SD

Para capturar fotos y vídeos, necesitarás una tarjeta de memoria (se vende por separado). Recomendamos el uso de tarjetas de memoria de marca que cumplan con los siguientes requisitos:

1. Clasificación Clase V30, UHS-3 o superior.
2. Capacidad de hasta 256 GB (FAT32).

### Consejos:

1. Formatee la tarjeta de memoria en la cámara antes de usarla para garantizar la compatibilidad.
2. Las tarjetas de memoria que superen la capacidad máxima especificada pueden causar problemas como falta de reconocimiento o incluso fallos en el funcionamiento de la cámara, como que no responda o errores de firmware.
3. Con FAT32, la tarjeta dejará de grabar y creará un nuevo archivo si el tamaño del archivo alcanza los 4 GB.

### Nota:

1. No uses la tarjeta cerca de corrientes fuertes o campos magnéticos.
2. No permitas que la tarjeta toque objetos metálicos ni utilices herramientas metálicas sobre ella para evitar que se aplaste, se doble o se caiga.
3. Almacena la tarjeta en lugares secos y lejos de sustancias corrosivas.
4. Inserta la tarjeta en la ranura en la orientación correcta.
5. Asegúrate de que no se inserten objetos extraños en la ranura de la tarjeta.
6. Apaga la cámara antes de insertar o retirar la tarjeta.



## Clasificación de resistencia al agua IPX7

La cámara de acción Brave 7 LE cuenta con una clasificación de resistencia al agua IPX7, lo que permite la inmersión hasta 1 metro (3.3 pies) de profundidad sin una carcasa externa. Sin embargo, asegúrate siempre de que las cubiertas protectoras estén bien selladas para evitar filtraciones. Escucha un clic: esto significa que las cubiertas están bien cerradas y puedes comenzar tu aventura bajo el agua con tranquilidad. Con la cámara dentro de la carcasa impermeable, puedes bucear con total tranquilidad hasta 40 metros (131 pies) de profundidad.

**Nota:** La cámara no grabará sonido cuando esté en la carcasa resistente al agua.



## Notas sobre el uso de la carcasa impermeable

Esta cámara es resistente al agua desde que se saca de la caja. Sin embargo, si planea una inmersión profunda, es esencial colocarla en la carcasa impermeable incluida para evitar que se moje. La carcasa protege tu cámara de barro, suciedad, escombros y, lo más importante, del agua durante tus aventuras. Con la cámara correctamente asegurada en su interior, puedes bucear de forma segura hasta 40 metros (132 pies) sin preocupaciones.

Para maximizar el potencial de la carcasa impermeable, sigue estas pautas:

### Antes de usar

1. Inspecciona cuidadosamente la carcasa en busca de signos de desgaste, grietas o daños. Reemplázala o repárala de inmediato si es necesario para asegurar una protección adecuada.
2. Verifica que todos los botones de la carcasa funcionen correctamente y examina el sello de goma en busca de daños o deformidades que puedan causar filtraciones.
3. Limpia a fondo la superficie de la cámara para eliminar polvo, suciedad u aceite que puedan comprometer el sello impermeable.
4. Una vez que la cámara esté dentro de la carcasa, asegúrate de que no haya objetos extraños atrapados alrededor del sello de goma y cierra firmemente la puerta trasera para crear un sello seguro e impermeable.

### Durante el uso

1. Evita la inmersión prolongada para minimizar el estrés potencial en la carcasa y los componentes internos.
2. No excedas la profundidad máxima recomendada, ya que la presión excesiva podría causar filtraciones o grietas, poniendo en peligro tu cámara.

### Después del uso

1. Enjuaga la carcasa a fondo con agua dulce después de cada uso para eliminar sal, cloro o residuos, luego sécala completamente para evitar manchas o acumulación de residuos.



2. Sumerge la carcasa en agua limpia durante 5 a 10 minutos, moviéndola suavemente para ayudar a desalojar cualquier residuo atrapado.
3. Limpia y seca tanto el interior como el exterior con un paño suave, luego déjala en un lugar bien ventilado para que se seque completamente antes de guardarla.

#### **Consejos útiles:**

1. Antes de usar la carcasa, realice una prueba de impermeabilidad sumergiéndola en agua poco profunda para comprobar si hay filtraciones.
2. No use fuentes de calor como secadores de cabello para secar la carcasa, ya que el calor excesivo puede comprometer su integridad impermeable.
3. Evite usar la carcasa en aguas termales, mientras se baña, o en condiciones climáticas extremas, ya que la exposición a altas temperaturas y elementos corrosivos puede acortar su vida útil.
4. Si hay cambios bruscos de temperatura o humedad, deje de usar la carcasa para evitar la condensación en su interior, lo que podría afectar la calidad de la imagen.
5. Proteja la carcasa de vibraciones fuertes o impactos, ya que estos pueden dañar los sellos y comprometer la impermeabilidad.
6. Nunca intente desmontar la carcasa, ya que esto puede perjudicar su rendimiento impermeable.

# 1. Qué hay en la caja



Brave 7 LE  
x 1



Carcasa impermeable  
x 1



Cargador  
x 1



Batería  
x 2



Cable USB  
x 1



Control remoto  
x 1



Muñequera de  
control remoto x 1



Vendajes  
x 4



Soporte para  
casco x 1



Soporte para  
casco x 2



Hebillas de montaje  
x 1



Montaje J-gancho  
x 1



Montaje E  
x 1



Montaje C  
x 1



Montaje D  
x 1



Montaje F  
x 1



Montaje A  
x 1



Montaje H  
x 1



Llave inglesa  
x 1



Atadura  
x 5



Paño para el  
objetivo x 1



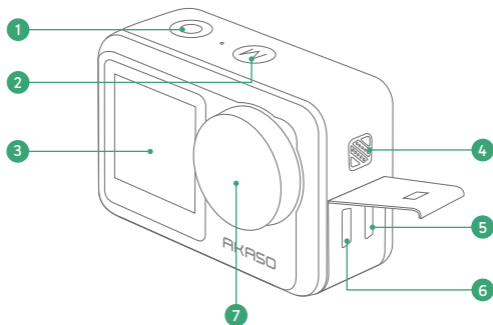
Cinta adhesiva  
doble cara x 2



Guía de inicio  
rápido x 1



## 2. Su Brave 7 LE



1 Botón obturador / OK

2 Botón modo / salir

3 Pantalla frontal

4 Altavoz

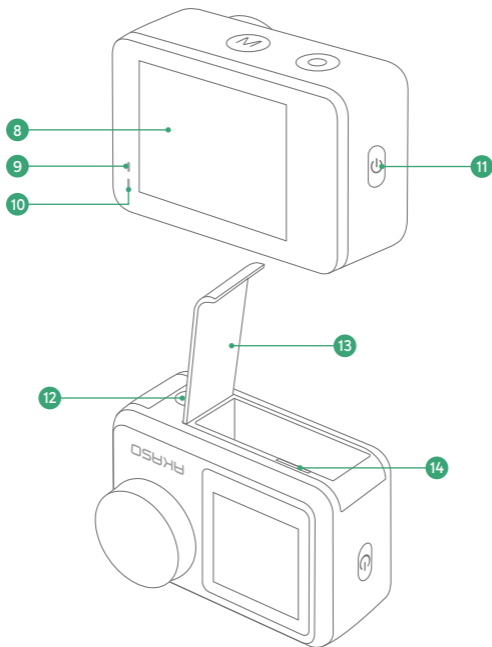
5 Puerto USB / Mic externo

6 Puerto Micro HDMI

7 Lentes

**Nota:** Si compró una Brave 7 LE con un puerto micro USB, los puertos USB y HDMI están invertidos en posición.





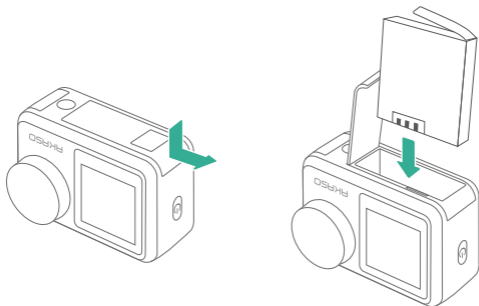
- 8 Pantalla táctil
- 9 Indicador de carga
- 10 Indicador de funcionamiento
- 11 Botón de encendido/Wifi
- 12 Orificio para tuerca de 1/4
- 13 Tapa de la batería
- 14 Ranura para tarjeta de memoria

**Nota:** La cámara no graba sonido cuando está en la carcasa impermeable.

## 3. Primer uso

### (1) Instalación de la batería

Para instalar la batería, presione el broche de la tapa de la batería y levante hacia arriba para abrirla, luego coloque la batería en su compartimento y cierre la tapa de la batería. Para quitar la batería, tire de la cinta de la batería.



### (2) Cargando la cámara

Antes de usar la cámara por primera vez, por favor, cargue completamente la cámara. Para hacer esto, localice el puerto de alimentación USB y conecte la cámara a un adaptador USB o a un ordenador utilizando el cable USB. Una vez completamente cargada, desconecte el cable y asegúrese de que la tapa de carga esté bien cerrada.

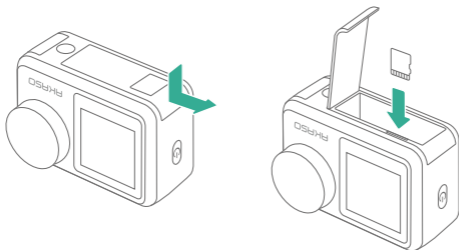
**Consejo:** También puede cargar la batería en el cargador de batería antes de instalarla en la cámara. El indicador del cargador de batería se ilumina en rojo durante la carga y cambia a azul cuando la batería está completamente cargada.



### (3) Instalación de la tarjeta de memoria

Primero localice el slot para la tarjeta de memoria, luego inserte la tarjeta de memoria en la dirección ilustrada. Para quitar la tarjeta, simplemente presiónela hacia el slot con la uña, y luego saltará.

**Nota:** Asegúrese de apagar la cámara antes de la instalación. Le recomendamos que instale la tarjeta de memoria antes de la batería.



### (4) Formatear la tarjeta de memoria

Formatee la tarjeta antes de usarla para asegurar su correcto funcionamiento con la cámara. Siga estos pasos:

**Paso 1:** En la pantalla de vista previa, toque el ícono de Configuración para abrir el menú.

**Paso 2:** En la barra lateral izquierda, toque nuevamente el ícono de Configuración para abrir el menú de ajustes generales.

**Paso 3:** Deslice hacia arriba y toque "Formateo".

**Paso 4:** Toque "Sí" para confirmar.

**Paso 5:** Espere a que el proceso finalice. Su tarjeta estará lista para usar.

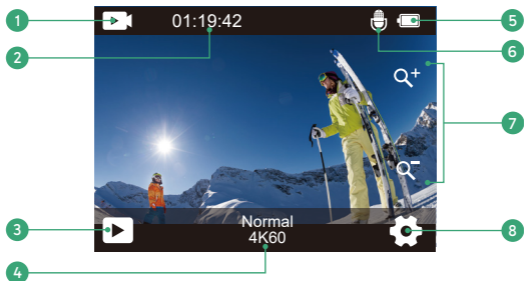
## 4. Comenzando

### (1) Encendido y apagado

**Para encender:** Mantenga presionado el botón de encendido durante 3 segundos. La cámara emite un pitido mientras la luz de estado de la cámara está encendida. Cuando aparece información en la pantalla, su cámara está encendida.

**Para apagar:** Mantenga presionado el botón de encendido durante 3 segundos. La cámara emite un pitido mientras la luz de estado de la cámara está apagada.

### (2) Pantalla de vista previa



- |                                       |                        |
|---------------------------------------|------------------------|
| 1 Modo                                | 5 Estado de la batería |
| 2 Tiempo de grabación/Fotos restantes | 6 Grabación de audio   |
| 3 Reproducción                        | 7 Nivel de zoom        |
| 4 Modo de disparo actual              | 8 Configuraciones      |



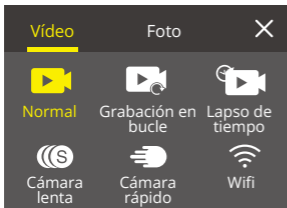
### (3) Acceso al menú de atajos

Cuando la cámara está encendida, desliza el dedo de abajo hacia arriba de la pantalla para acceder fácilmente al menú de accesos directos y ajustar la configuración, incluyendo resolución, calidad y estabilización de imagen. Además, desliza el dedo por la pantalla para desplazarte por las opciones disponibles.



### (4) Acceso al menú de modos

En la pantalla de vista previa, toque el centro de la parte inferior de la pantalla para acceder al menú de modos. En esta pantalla, selecciona la opción "Video" o "Foto" para acceder al menú de modo de video o foto. Podrás seleccionar el modo de video o foto deseado de entre las opciones disponibles.



### (5) Encender o apagar el Wifi

Cuando la cámara está encendida, presiona el botón de Encendido o toca el ícono de Wifi en el menú de modos para activar el Wifi. Para desactivar el Wifi, simplemente presiona nuevamente el botón de Encendido.

## (6) Modo de cambio

Cuando la cámara está encendida, toca el ícono de modo en la parte inferior de la pantalla para ingresar al menú de modos. Desde allí, selecciona la opción "Video" o "Foto" para acceder al menú de modo de video o foto. Podrás seleccionar el modo de video o foto deseado de entre las opciones disponibles. Para salir del menú de modos, toque el ícono "X" en la esquina superior derecha.

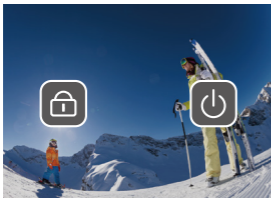
## (7) Cambio de pantalla

Mantén presionado el botón de Modo para alternar entre la pantalla frontal y la cámara táctil.

**Nota:** No puede realizar esta operación mientras la cámara está grabando vídeo. Las instrucciones anteriores son específicas para la pantalla táctil y no se aplicarán a la pantalla frontal.

## (8) Bloqueo/apagado rápido de pantalla

Cuando la cámara se encuentra en la pantalla de vista previa, desliza hacia abajo para acceder al menú de accesos directos. Desde allí, puedes bloquear rápidamente la pantalla y apagar la cámara. Toca el ícono de Bloqueo para bloquear la pantalla en segundos. Para desbloquearla, simplemente desliza hacia la derecha. Además, puedes apagar rápidamente la cámara tocando el ícono de Encendido.



## 5. Resumen de modos

Hay 6 modos: Video, Foto, Reproducción, Configuración del Sistema, Configuración de Video y Configuración de Foto.

### Modo de Video

El modo de video es el modo predeterminado cuando enciendes la cámara. Cuando la cámara está en modo de video, presiona el botón del obturador para grabar un video. Para detener la grabación de video, simplemente presiona nuevamente el botón del obturador. Puedes tocar el icono de Zoom en la pantalla para ajustar el nivel de zoom.

### Modo de Foto

En la pantalla de vista previa, pulse el botón Modo o deslice el dedo por la pantalla para cambiar al modo Foto. En este modo, pulse el botón del obturador para tomar una foto con la resolución configurada. Puedes tocar el icono de Zoom en la pantalla para ajustar el nivel de zoom.

### Modo de Reproducción

Para acceder al modo de reproducción, puedes tocar el ícono de reproducción en la esquina inferior izquierda de la pantalla o presionar el botón del obturador después de presionar el botón de modo dos veces. En este modo, seleccione el archivo de video o foto que desea reproducir.

### Modo de Configuración del Sistema

Para ingresar al modo de configuración del sistema, primero ingresa a la pantalla de configuración de la cámara presionando el botón de modo o tocando el icono de Configuración en la esquina inferior derecha de la pantalla. Luego, toca el icono de Configuración en la pantalla de configuración. En la pantalla de configuración del sistema, puedes configurar los ajustes del sistema.

### Modo de Configuración de Video

Para ingresar al modo de configuración de video, puedes presionar el botón de modo 3 veces o tocar el icono de Configuración de Video en la pantalla de configuración.



En la pantalla de configuración de video, puedes configurar los ajustes de video.

### **Modo de Configuración de Foto**

Para ingresar al modo de configuración de foto, puedes presionar el botón de modo 4 veces o tocar el icono de Configuración de Foto en la pantalla de configuración. En la pantalla de configuración de foto, puedes configurar los ajustes de foto.

## 6. Personalizar su Brave 7 LE

### (1) Menú de acceso directo a vídeo

#### 1. Vídeo normal

La configuración predeterminada es Vídeo Normal.

#### 2. Grabación en bucle

1 min (por defecto)/3 min/5 min

Esta opción le permite establecer la longitud del video antes de grabar videos en bucle. Por ejemplo, si configura "Grabación en bucle" en "3 Min", la cámara guardará archivos de video cada 3 minutos. Cuando la memoria esté llena, los nuevos archivos de video sobrescribirán a los antiguos para asegurar una grabación continua.

#### 3. Vídeo Time-Lapse

1 seg (por defecto)/3 seg/5 seg/10 seg/30 seg/1 min

Esta opción le permite establecer el intervalo en el que la cámara captura un fotograma de video en modo time lapse. La cámara creará un video a partir de los fotogramas capturados en el intervalo específico y condensará eventos largos en videos más cortos.

**Nota:** Los videos time lapse se capturan sin audio.

#### 4. Duración del timelapse

Ilimitado (por defecto)/5 min/10 min/15 min/20 min/30 min/60 min

Esta opción le permite establecer la duración del video capturado en modo time lapse.

#### 5. Cámara lenta

4K 2X | 2.7K 2X | 1080P 2X/4X | 720P 2X/4X/8X (por defecto: 720P 4X)

En el modo de cámara lenta, la cámara captura videos a la resolución y velocidad elegidas, pero guarda el video a una tasa de reproducción de 30 fps. Esto asegura que, al reproducirlo, el video se muestre con un efecto de cámara lenta cautivador.



## 6. Video acción rápida

2X (por defecto)/4X/6X/10X/15X

Esta configuración le permite seleccionar la velocidad a la que se acelera el video en modo cámara rápida. La cámara capturará videos rápidos y fluidos que parecerán moverse más rápido que en tiempo real, lo que es ideal para escenas de movimiento rápido.

## (2) Menú de acceso directo a fotos

### 1. Foto única

La configuración predeterminada es Foto individual.

### 2. Foto en ráfaga

3 disparos (por defecto)/7 disparos/15 disparos/30 disparos

Esta opción le permite establecer el número de fotos por segundo en el modo de foto en ráfaga. La cámara capturará fotos de manera continua con el número de disparos establecido, lo que hace que el modo de foto en ráfaga sea ideal para capturar actividades dinámicas y rápidas.

### 3. Foto Time-Lapse

3 seg (por defecto)/5 seg/10 seg/30 seg/1 min

Esta opción le permite establecer el intervalo de tiempo en el que la cámara captura fotos en modo time lapse. La cámara tomará una secuencia de fotos en los intervalos designados.

### 4. Duración del timelapse

Ilimitado (por defecto)/5 min/10 min/15 min/20 min/30 min/60 min

Esta opción le permite establecer la duración de las fotos capturadas en el modo de time lapse.

### 5. Temporizador

2 seg (por defecto)/5 seg/10 seg

El modo de temporizador automático proporciona un retraso entre presionar el disparador y el disparo del obturador. Esta opción le permite configurar la cuenta regresiva antes de que la cámara tome una foto en el modo de temporizador automático.

## 6. Exposición prolongada

1 seg (por defecto)/2 seg/5 seg/8 seg/30 seg/60 seg

Esta opción le permite establecer el tiempo de exposición en el modo de exposición prolongada. La cámara tomará fotos hasta que termine el tiempo establecido.

**Nota:** Asegúrese de la estabilidad de la cámara durante toda la duración de la exposición.

## (3) Configuración de video

### 1. Resolución de video

4K60fps (por defecto) /4K30fps/2.7K60fps/2.7K30fps/1080P120fps/1080P60fps/  
1080P30fps/720P240fps/720P120fps/720P60fps

Configure los ajustes de resolución antes de grabar videos. La cámara graba videos de hasta 4K a 60 fps.

**Nota:** Capturar videos de alta resolución o alta frecuencia de cuadros en entornos cálidos puede causar que la cámara se caliente y consuma más energía.

### 2. Grabación de voz

Cerrado (por defecto) / Abierto

Cuando la grabación de voz está deshabilitada, la cámara grabará videos sin audio. Puede elegir activarla o desactivarla.

### 3. Pregrabación

Cerrado (por defecto) / Abierto

Pregrabación puede capturar imágenes antes de que presione el botón del obturador, asegurando que nunca pierda ningún momento.

Imagina que estás pescando y quieres asegurarte de no perderte el emocionante momento en que un pez toma tu cebo. Con la Pregrabación habilitada de antemano, no necesitas presionar el botón del obturador hasta que el momento ya haya ocurrido; esta función guardará el video antes de que presiones el botón y continuará grabando hasta que desactives la Pregrabación.

**Nota:**

- ① La Pregrabación está disponible solo en el modo de vídeo normal.
- ② Asegúrese de haber configurado los ajustes que desea antes de iniciar la Pregrabación. No podrá cambiar los ajustes una vez que la Pregrabación esté activada.
- ③ Usar esta función consumirá más energía. Por lo tanto, desactive la Pregrabación si no es necesario.
- ④ El tiempo máximo de pregrabación depende de la resolución y la velocidad de fotogramas seleccionadas:
  - 5 segundos a 4K60fps, 4K30fps o 720P240fps
  - 10 segundos a 2.7K60fps, 2.7K30fps, 1080P120fps o 720P120fps
  - 15 segundos a 1080P60fps o 720P60fps
  - 25 segundos a 1080P30fps

#### 4. Estabilización de imagen

Cerrado (por defecto) / Abierto

Esta configuración ajusta el metraje para compensar el movimiento durante la captura. El resultado es un metraje más suave, especialmente en actividades con movimiento relativamente pequeño pero rápido, como ciclismo, motociclismo y usos manuales.

**Nota:** La estabilización de imagen no se puede activar cuando la resolución de video es 1080P120fps, 720P240fps y 720P120fps. También se desactivará cuando la calibración de la distorsión o la función auto luz baja estén habilitadas.

#### 5. Calidad de video

Alto/Medio (por defecto)/Bajo

Ajuste el nivel de detalles en sus videos capturados.

## 6. Reducción ruido viento

Cerrado (por defecto) / Abierto

La reducción de ruido del viento minimiza eficazmente el ruido del viento ambiental durante las grabaciones de video para una captura de audio más clara.

## 7. Auto Luz Baja

Cerrado (por defecto) / Abierto

El modo de auto luz baja ajustará automáticamente la configuración según las condiciones de iluminación para lograr el mejor rendimiento con poca luz. Incluso si se mueve hacia adelante y hacia atrás entre entornos brillantes y oscuros, no necesita ajustar manualmente la configuración de la cámara.

**Nota:** Auto Luz Baja no está disponible para videos de 30 fps. No puede habilitar Auto Luz Baja y Estabilización de imagen al mismo tiempo.

## 8. EV

-2.0/-1.0/0.0 (por defecto)/+1.0/+2.0

De manera predeterminada, su cámara usa toda la imagen para determinar el nivel de exposición apropiado. Sin embargo, la exposición le permite seleccionar un área que desea que la cámara priorice al determinar la exposición. Esta configuración es particularmente útil en tomas en las que una región importante podría estar sobreexpuesta o subexpuesta.

## 9. Medición

Centro/Multi (por defecto)

El modo de medición se refiere a la forma en que una cámara determina la exposición.

## 10. Sello de fecha

Apagado/Fecha/Fecha&Hora (por defecto)

Active el Sello de fecha, esta cámara agrega el sello de fecha a los videos y fotos que toma.

## **(4) Configuración de foto**

### **1. Resolución de foto**

20MP (por defecto)/16MP/14MP/10MP/8MP/5MP/2MP

Réglez la résolution des photos avant de les prendre. Cet appareil photo est capable de prendre des photos jusqu'à 20MP.

### **2. Calidad de imagen**

Alta (por defecto)/Media/Baja

Permet de régler le niveau de détail des photos capturées.

### **3. ISO**

Auto (por defecto)/100/200/400/800/1600/3200

ISO determina la sensibilidad de la cámara a la luz y crea una compensación entre el brillo y el ruido resultante de la imagen. El ruido de la imagen se refiere al grado de granularidad de la imagen. Con luz baja, los valores ISO más altos dan como resultado imágenes más brillantes, pero con mayor ruido de imagen. Los valores más bajos dan como resultado un ruido de imagen más bajo, pero imágenes más oscuras.

### **4. EV**

-2.0/-1.0/0.0 (por defecto)/+1.0/+2.0

De manera predeterminada, su cámara usa toda la imagen para determinar el nivel de exposición apropiado. Sin embargo, la exposición le permite seleccionar un área que desea que la cámara priorice al determinar la exposición. Esta configuración es particularmente útil en tomas donde una región importante podría estar sobreexpuesta o subexpuesta.

### **5. Medición**

Centro/Multi (por defecto)

El modo de medición se refiere a la forma en que una cámara determina la exposición.

## 6. Sello de fecha

Apagado/Fecha/Fecha&Hora (por defecto)

Active el Sello de fecha, esta cámara agrega el sello de fecha a los videos y fotos que toma.

## (5) Configuración de cámara

### 1. Sonidos

Obturador/Arrancar/Bip/Volumen

Puede activar o desactivar estos efectos de sonido y ajustar el volumen de la cámara en esta configuración.

### 2. Micrófono

Integrado (por defecto) / Externo

Para utilizar un micrófono externo y mejorar la calidad del sonido, seleccione primero "Externo". Luego, conecte un micrófono externo compatible al puerto USB de la cámara.

**Consejo:** Si no deseas utilizar un micrófono externo, asegúrate de seleccionar "Integrado" para evitar que la cámara no grabe correctamente el sonido durante la grabación de video.

### 3. Ángulo

Súper Ancho (por defecto)/Amplio/Medio/Estrecho

El ángulo se refiere a cuánto de la escena (medida en grados) puede capturarse a través de la lente de la cámara. El ángulo súper ancho captura la mayor cantidad de la escena, mientras que el ángulo estrecho captura la menor cantidad.

### 4. Modo de plongée

Cerrado (por defecto) / Abierto

Le mode Plongée compense la dominante bleue ou verte causée par l'eau, garantissant des couleurs plus précises et plus naturelles dans vos séquences sous-marines, ce qui en fait l'outil idéal pour les prises de vue sous-marines.

## 5. Efecto

Normal (por defecto)/BW/Natural/Negativo/Cálido/Brillo Contraste

Esta configuración ofrece múltiples opciones para elegir. Con diferentes efectos, puede capturar las imágenes más impresionantes.

## 6. Calibración de distorsión

Apagado (por defecto)/Encendido

Esta configuración corrige el efecto de ojo de pez que puede ocurrir en tomas de gran angular, resultando en imágenes sin distorsión.

**Nota:** La calibración de distorsión se desactivará cuando la estabilización de imagen esté activada.

## 7. Modo de conducción

Cerrado (por defecto) / Abierto

Si activa el modo de conducción y conecta la cámara con el encendedor del automóvil, la cámara se encenderá automáticamente si enciende su automóvil y se apagará si lo detiene.

## 8. Al revés

Cerrado (por defecto) / Abierto

Esta configuración determina la orientación de su video o fotos para ayudarlo a evitar el metraje al revés.

**Nota:** La interfaz de usuario aparecerá invertida cuando esta opción esté habilitada.

## 9. Salvapantallas

Apagado/1 min (por defecto)/3 min/5 min

La salvapantallas ayuda a apagar la pantalla después de un período de inactividad para ahorrar batería. Para volver a encender la pantalla, presione cualquier botón o toque la pantalla de la cámara.

## 10. Auto apagado

Apagado/1 min/3 min (por defecto)/5 min

Auto Apagado ayuda a apagar la cámara después de un período de inactividad para ahorrar batería.

## 11. Frecuencia de poder

50Hz (por defecto)/60Hz

Choisissez la fréquence de ligne à laquelle la vidéo est enregistrée.

## 12. Balance de blancos

Auto (por defecto)/Luz del día/Sombra/Luz de tungsteno/Fluorescente blanco

El balance de blancos le permite ajustar la temperatura de color de videos y fotos para optimizar las condiciones de iluminación fría o cálida.

## 13. Fecha & Hora

Configure manualmente la fecha y hora de la cámara según su hora local.

**Consejo:** La fecha y la hora también se actualizarán automáticamente cuando conecte su cámara a la aplicación AKASO GO.

## 14. Idioma

English (por defecto)/简体中文/Deutsch/Français/Italiano/Español/日本語/ Bahasa Indonesia/Русский/PolSKI/Čeština/Dansk/Svenska/Română/Português

Configure el idioma del sistema que aparece en su cámara Brave 7 LE.

## 15. Formatear

Sí/No (por defecto)

Para mantener su tarjeta de memoria en buenas condiciones, vuelva a formatearla regularmente. Reformatear borra todo su contenido, así que asegúrese de descargar primero sus fotos y videos.

## 16. Sistema

Sistemas Restablecer/Información Sistema/Información Ltarjeta

**Restablecimiento de fábrica:** Esta opción restablece todas las configuraciones a sus valores predeterminados.

**Información del sistema:** Verifique el modelo y la versión del firmware de su cámara.

**Información de la tarjeta:** Verifique la capacidad de la tarjeta y el espacio restante de su tarjeta de memoria.

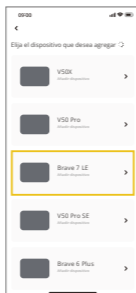
**Nota:** Algunas funciones no pueden usarse al mismo tiempo. Consulte la información a continuación.

Estabilización electrónica de imagen	Resolución de vídeo: 1080P120fps, 720P240fps, 720P120fps
Estabilización electrónica de imagen	Corrección de distorsión, Auto Luz Baja
Camara lenta	Resolución de vídeo: 4K30fps, 2.7K30fps, 1080P30fps
Auto Luz Baja	Resolución de vídeo: 4K30fps, 2.7K30fps, 1080P30fps; Estabilización de imagen
Modo de buceo	Efecto
Balance de blancos: luz del día, sombra, luz de tungsteno, fluorescente blanco	Efecto
Estabilización electrónica de imagen	No disponible en Modo DelInversión a 4K60fps.

## 7. Conectando a la aplicación AKASO GO

Para conectar tu cámara a la aplicación AKASO GO, por favor descarga esta aplicación primero desde la App Store o Google Play en tu smartphone. Cuando tu cámara esté conectada a la aplicación AKASO GO, podrás controlarla para capturar fotos o videos, así como cambiar su configuración utilizando tu teléfono. También podrás previsualizar en tiempo real, reproducir, descargar, editar y compartir videos a través de esta aplicación. Por favor, sigue las instrucciones a continuación para conectar tu cámara a la aplicación AKASO GO.

1. Encienda la cámara y, a continuación, toque el icono Wifi en el menú de modos o pulse el botón de encendido para activar Wifi. La cámara entrará en modo Wifi y mostrará la información Wifi.
2. Encienda el Wifi de su teléfono para entrar en la página de configuración Wifi, busque el SSID Wifi en la lista y pulse sobre él, a continuación, introduzca la contraseña 1234567890 para la conexión.
3. Abra la aplicación AKASO GO, toque "Dispositivo" y "Añadir dispositivo", luego seleccione "Brave 7 LE".
4. Marca "La operación anterior ha sido confirmada", y haga clic en "Vista previa en vivo", su cámara estará conectada a la aplicación AKASO GO.



## 8. Reproducir su contenido

Puedes reproducir tu contenido en la cámara, tu computadora, TV o smartphone. Para reproducir tus videos y fotos en una computadora, primero debes transferir estos archivos. Transferir archivos también libera espacio en tu memoria para nuevos contenidos. Con este método, la resolución de reproducción depende de la resolución del dispositivo y su capacidad para reproducir esa resolución.

### Visualización de archivos en tu Brave 7 LE

1. Enciende tu cámara, luego toca el icono de Reproducción en la esquina inferior izquierda de la pantalla para entrar a la pantalla de reproducción.  
**Nota:** Si tu tarjeta de memoria contiene mucho contenido, puede tardar un minuto en cargarse.
2. En el modo de reproducción, desliza tu dedo por la pantalla para desplazarte por los archivos de video o foto.
3. En la pantalla de reproducción, toca el icono de video o foto para acceder al archivo de video o foto.
4. Elige el archivo de video o foto que deseas ver, luego toca el archivo en vista de pantalla completa. Luego se reproducirá.



## 9. Eliminar su contenido

### Eliminar archivos en su Brave 7 LE

1. Entra al modo de reproducción. Si tu tarjeta de memoria contiene mucho contenido, puede tardar un minuto en cargarse.
2. Desliza tu dedo por la pantalla para desplazarte por los archivos de video o foto.
3. Toca el icono de eliminar en la pantalla → selecciona los archivos que deseas eliminar → toca el icono de eliminar nuevamente.
4. Confirma para eliminar los archivos seleccionados o todos los archivos.
5. Para salir del modo de reproducción, toca el icono de regreso o presiona el botón de modo.

### Eliminación de archivos en la aplicación AKASO GO

1. Abre la aplicación AKASO GO, luego conéctala a tu cámara.
2. Toca el icono de Álbum en la esquina inferior izquierda para ver todos los videos y fotos.
3. Después de seleccionar el archivo de video o foto que deseas eliminar, toca el icono de eliminar en la esquina inferior izquierda y confirma la eliminación del archivo. El archivo seleccionado será eliminado.



## 10. Descargar su contenido

### Transferencia su contenido a una computadora

Puedes transferir tu contenido a una computadora mediante un cable USB o un lector de tarjetas (se venden por separado). Para transferir archivos a tu computadora mediante un cable USB, conecta tu cámara al puerto USB de la computadora utilizando el cable USB. Cuando se solicite, selecciona "Almacenamiento USB" como tu preferencia de conexión. Para transferir archivos a la computadora utilizando un lector de tarjetas, inserta una tarjeta de memoria en el lector de tarjetas y luego conecta el lector al puerto USB de tu computadora. Después de una transmisión exitosa, podrás transferir los archivos a tu computadora o eliminar archivos seleccionados utilizando el Explorador de Archivos.

### Descarga su contenido a un smartphone

1. Abre la aplicación AKASO GO y conéctala a tu cámara.
2. Toca el ícono del Álbum en la esquina inferior izquierda para ver todas las fotos y videos capturados por la cámara.
3. Toca el ícono Seleccionar en la esquina superior derecha para seleccionar el video o foto que deseas descargar, luego toca el ícono de Descargar en la esquina inferior derecha. Espera pacientemente hasta que se complete el proceso de descarga. El archivo se guardará correctamente en el álbum de fotos de tu teléfono.

#### Nota:

1. No modifique la configuración Wifi ni desconecte la aplicación durante el proceso de descarga.
2. Si no puedes descargar videos o fotos a tu iPhone mediante la aplicación, por favor entra en la página de Configuración de tu teléfono → Privacidad → Fotos, busca "AKASO GO" y selecciona "Todas las Fotos".



# 11. Mantenimiento de la batería

## (1) Maximizar la duración de la batería

1. Antes de usar la cámara de acción Brave 7 LE por primera vez, cargue completamente la batería y asegúrese de que esté bien colocada en su ranura.
  2. Para maximizar la vida útil de batería, siga las siguientes reglas si es posible:
    - Use la configuración de salvapantallas.
    - Capture video a velocidades de cuadro y resoluciones más bajas.
    - Apague conexiones inalámbricas.
- Consejo:** Si la batería alcanza el 0 % durante la grabación, la cámara guardará el archivo automáticamente y se apagará.
3. Cargue completamente la batería antes de almacenarla.
  4. Para asegurar un rendimiento óptimo, reemplace la batería anualmente.

## (2) Notas

1. Para evitar posibles daños, use solo cables de carga y baterías AKASO.
2. Capturar a resoluciones o velocidades de fotogramas más altas, especialmente en condiciones cálidas, puede hacer que la cámara consuma más energía y se sobrecaliente.
3. La app AKASO GO podría generar más calor y agotar la batería más rápido en áreas con conectividad de red inestable.
4. Si la cámara se sobrecalienta, déjala enfriar antes de volver a utilizarla. Además, graba videos a resoluciones y frecuencias de fotogramas más bajas o intente utilizar funciones que consuman menos energía.

## (3) Almacenamiento y manipulación de baterías

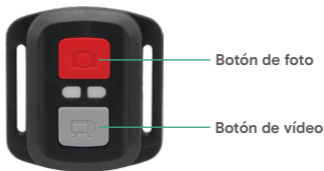
1. En caso de almacenamiento prolongado, mantén una carga de la batería del 50-60%. Cárgala cada 3 meses y descarga la batería cada 6 meses.



2. No guardes la batería con objetos metálicos como monedas, llaves o collares. Si los terminales de la batería entran en contacto con objetos metálicos, un cortocircuito puede provocar un incendio.
3. Almacena la batería en lugares secos, evitando daños físicos como aplastamientos o colisiones.
4. Evite usar o almacenar la batería a altas temperaturas, como bajo luz solar directa o en un compartimento caliente. La batería se calentará, funcionará mal o su vida útil se acortará en estas condiciones.
5. Evita usar o almacenar la batería en entornos de baja temperatura, ya que esto acortará su vida útil o provocará fallos en su funcionamiento.
6. Evita ambientes con fuertes campos estáticos o magnéticos, ya que pueden comprometer la unidad de protección de la batería, representando riesgos para la seguridad.
7. Si la batería desprende olor, se recalienta, cambia de color, se deforma o presenta alguna anomalía, deja de usarla y retírala inmediatamente de la cámara o del cargador, tanto si está en uso como si está en proceso de carga o almacenamiento.
8. Aísla de forma segura los electrodos de la batería para evitar riesgos potenciales.
9. Nunca arrojes las pilas al fuego para evitar el riesgo de explosión.

## 12. Control remoto

Cuando la cámara se encienda, se conectará automáticamente al control remoto dentro de una cierta distancia. Podrás controlar la cámara para tomar fotos o grabar videos usando el control remoto.



**Nota:** El control remoto sólo es resistente a salpicaduras.

### Video

Para grabar video, primero asegúrate de que la cámara esté en modo Video, luego presiona el botón de Video. El indicador de funcionamiento de la cámara parpadeará durante la grabación de video. Para detener la grabación, vuelve a presionar el botón Video.

### Foto

Para capturar una foto, asegúrate primero de que la cámara esté en modo de Foto y luego presiona el botón de Foto. La cámara emitirá un sonido de obturador que indica la finalización de la toma.

### Foto en ráfaga

Para capturar fotos en ráfaga, verifica primero que la cámara esté en modo Ráfaga Foto, luego presiona el botón de Foto. La cámara emitirá un sonido de obturador que indica la finalización de la toma.



## Time Lapse

Para capturar fotos o videos en time lapse, verifica primero que la cámara esté en modo de Time Lapse, luego presiona el botón de Foto o Video.

### Reemplazar la batería CR2032 del control remoto

1. Use un destornillador para quitar los 4 tornillos de la cubierta trasera del control remoto, lo que le permitirá abrirla.



2. Retire otros 4 tornillos en la placa de circuito del control remoto.



3. Levante la placa de circuito y deslice la batería, como se muestra a continuación.

**Nota:** Evite rotar la placa de circuito para evitar invertir los botones del control remoto.



4. Instale la nueva batería, manteniendo el polo "+" hacia arriba.

5. Vuelva a colocar los 4 tornillos en la placa de circuito.



6. Reemplazar los 4 tornillos en la cubierta.

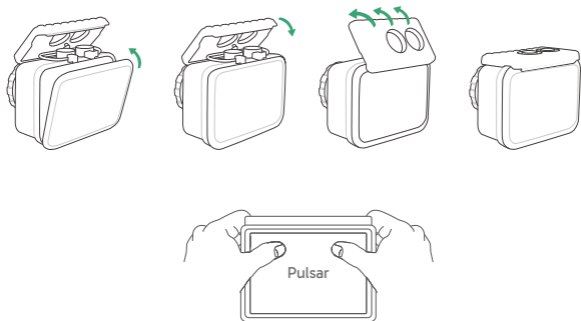
## 13. Montaje su cámara

Sujete su cámara a cascos, equipos y equipo.

Abierto



Cerca



**Nota:** Empuje y asegúrese de que no haya espacio entre las tiras impermeables de la carcasa impermeable.







## Contáctenos

✉ [cs@akasotech.com](mailto:cs@akasotech.com)

🌐 [www.akasotech.com](http://www.akasotech.com)

Para cualquier consulta con los productos AKASO, sin duda en contactarnos, le responderemos dentro de las 24 horas.

